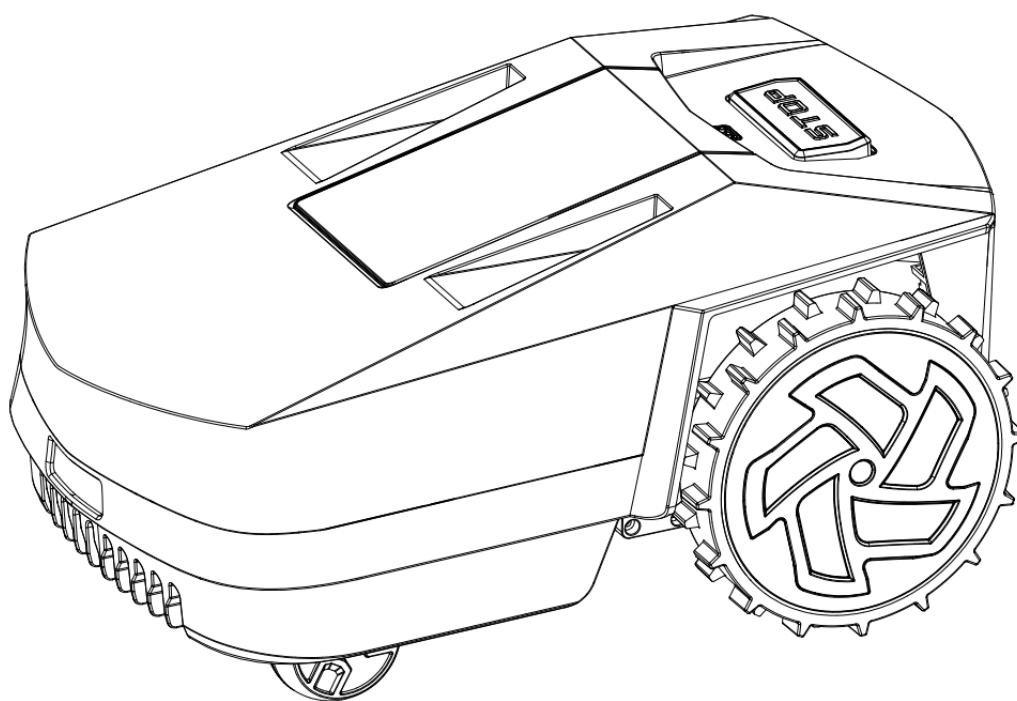


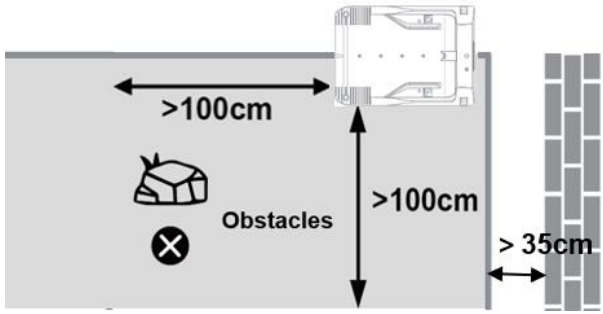
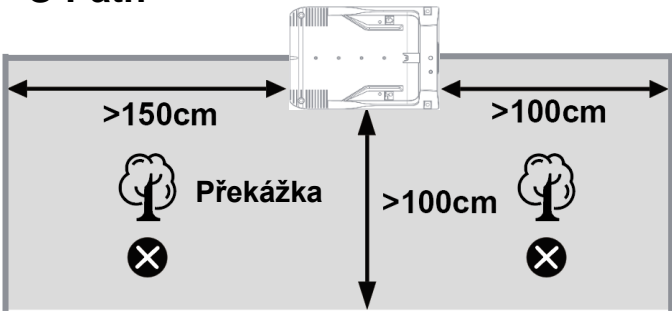
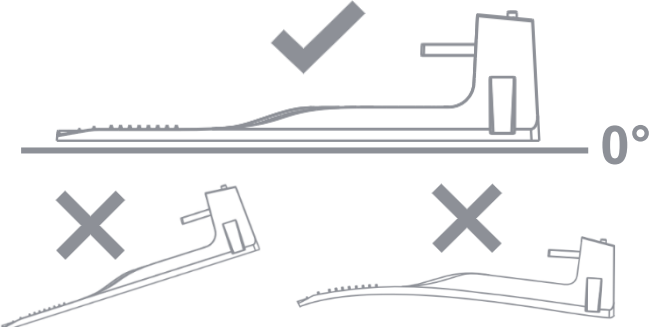
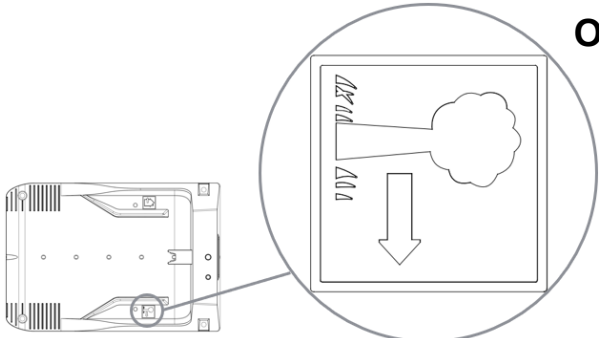
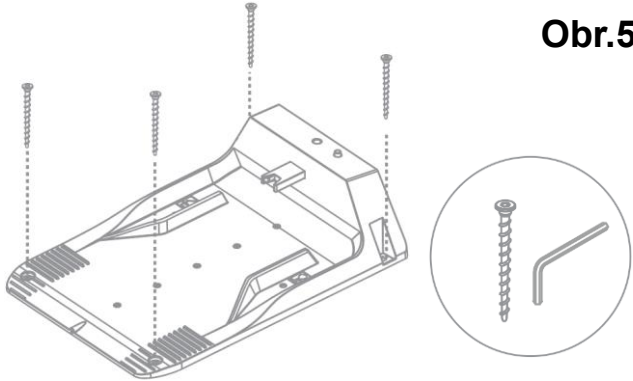
MR GRASS

ROBOTICKÁ SEKAČKA TRÁVY
RYCHLONÁVOD K POUŽITÍ

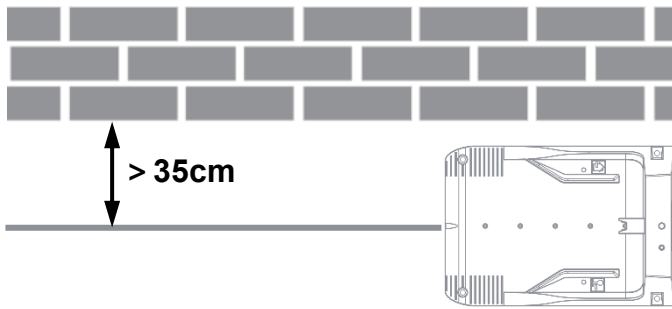
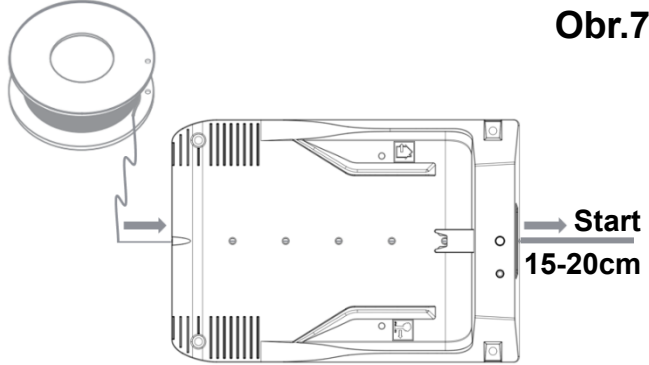


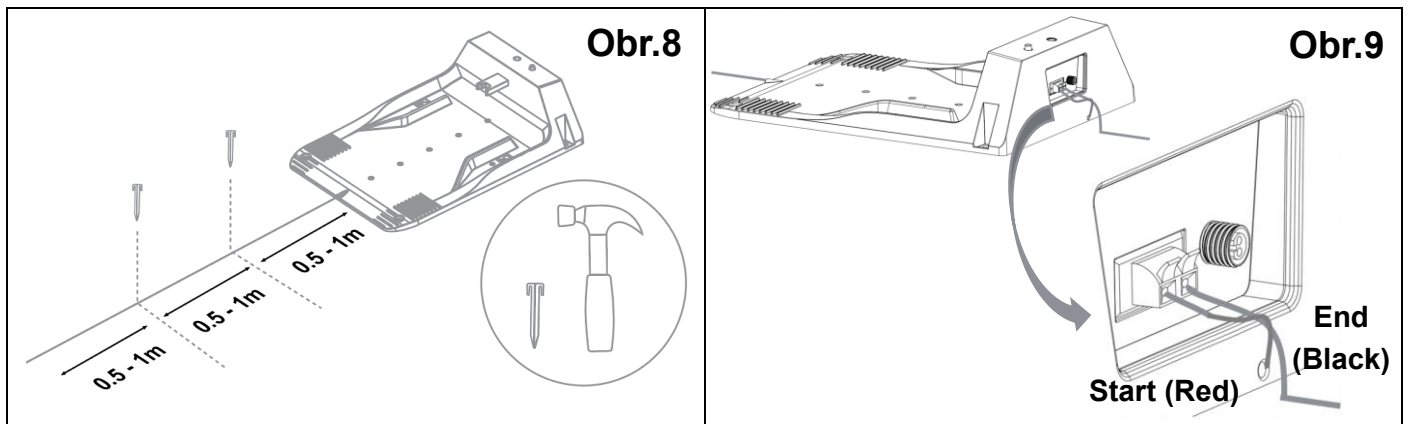
**DĚKUJEME ZA ZAKOUPENÍ ROBOTICKÉ SEKAČKY MR.GRASS
PODROBNÉ INFORMACE NALEZNETE V NÁVODU K POUŽITÍ**

KROK 1 Instalace nabíjecí stanice

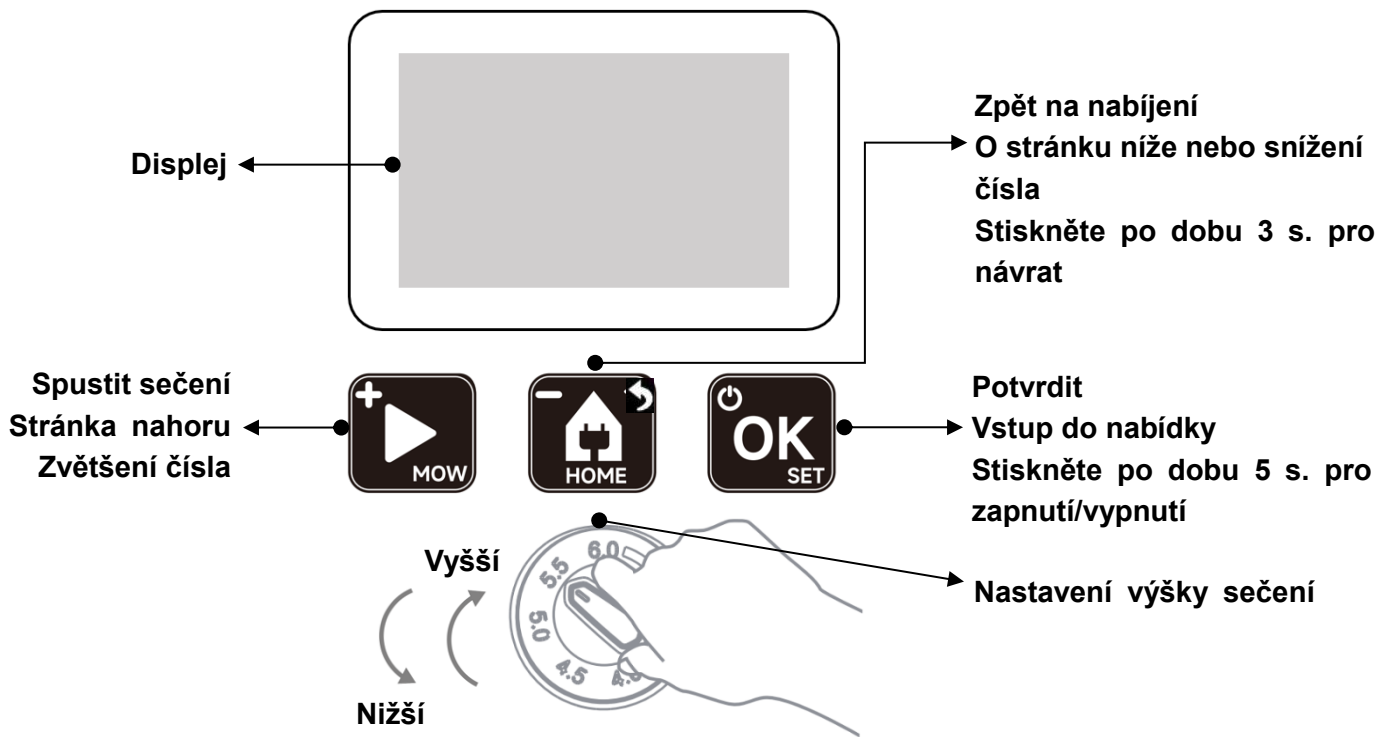
<p>Kontrolní seznam pro S-Path režim</p> <p>A: Rozměr trávníku $\leq 800 \text{ m}^2$</p> <p>B: Sklon trávníku $\leq 8^\circ$ (14%)</p> <p>C: Počet omezených zón ≤ 3</p> <p>* Pokud Vaše zahrada nespĺňuje požadavky kontrolního seznamu, můžete zvolit režim náhodného sečení.</p>	<p>Náhodný režim Obr.1</p> 
<p>S-Path Obr.2</p> 	<p>Obr.3</p> 
<p>Obr.4</p>  <p>Šipka směřuje na stranu trávníku</p>	<p>Obr.5</p> 

KROK 2 Instalace ohraničujícího vodiče a připojení k napájení

<p>Obr.6</p> 	<p>Obr.7</p> 
---	--



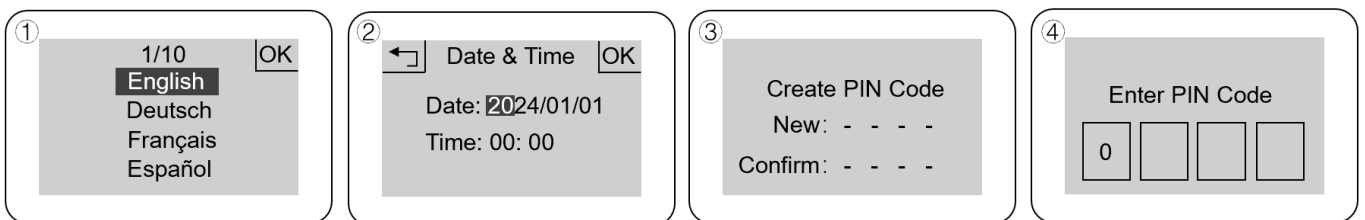
KROK 3 Nastudujte si ovládací panel



KROK 4 Základní nastavení pro první použití

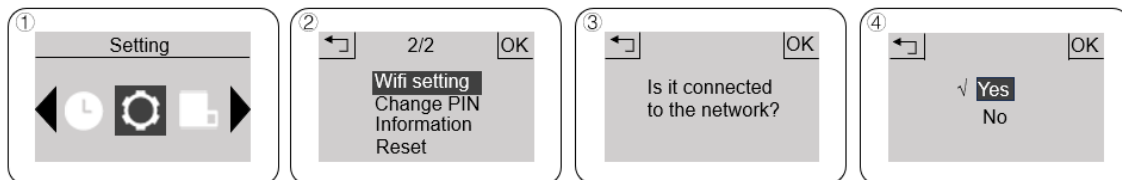
(PIN kód si prosím pečlivě zapamatujte)

Zapněte robota a projděte počáteční nastavení, pokud zapomenete kód PIN, kontaktujte prodejce.



KROK 5 Připojte se k aplikaci a nastavte svůj plán

Stisknutím tlačítka  vstupte do nabídky a vyberte možnost „Wifi setting“ (pokud si nepřejete ovládání v aplikaci, přejděte na krok 6)



KROK 6 Vytvořte mapu a začněte sekat

Nastavte výšku řezu a umístěte robota na nabíjecí stanici.

Stiskněte  a potvrďte , robot začne sekat v náhodném režimu.

Pokud Vaše zahrada splňuje kontrolní seznam kroku 1, můžete stisknout  a vybrat 

nebo , robot začne vytvářet mapu a poté sekat v režimu S-Path.

* Pokud je tráva vysoká nebo hustá, před vytvořením mapy posekejte okraje.

* V nouzové situaci stiskněte tlačítko .

